

Зворотній клапан Серія 701

Новинка



- » Доступні розміри від DN40 до DN600
- » Розроблено відповідно до вимог EN 1074-3 і випробувано під тиском відповідно до EN 12266-1
- » Мала вага та габаритні розміри
- » Вбудоване торцеве ущільнення 'O' й для зручності монтажу, та як ущільнення між фланцями
- » Ідеально підходить для обробки прісної, морської, стічної води, пари, кислот і лужної рідини
- » Максимально допустимий робочий тиск 16 бар
- » Мінімальний тиск 0,3 бар потрібен для підтримки герметичності клапана

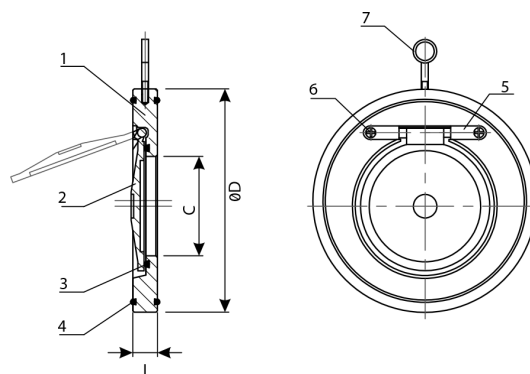
КОДУВАННЯ

V701	025	E	H	3	E
------	-----	---	---	---	---

V701	СЕРІЯ
025	УМОВНИЙ ПРОХІД: від DN40 до DN300
E	МАТЕРІАЛ КОРПУСУ: E = вуглецева сталь G = AISI304 H = AISI316
H	МАТЕРІАЛ ДИСКУ: G = AISI304 H = AISI316
3	МІЖФЛАНЦЕВИЙ ТИП КРИПЛЕННЯ
E	МАТЕРІАЛ УЩІЛЬНЕННЯ: E = EPDM N = NBR

РОЗМІРИ ТА МАТЕРІАЛИ

МАТЕРІАЛИ		
1	Корпус	ASTM A105 / AISI304 / AISI316 / AISI316L / бронза
2	Диск	AISI304 / AISI316 / AISI316L / бронза
3/4	Ущільнення	EPDM / NBR / Viton / Silicon / PTFE
5	Шайба	AISI316 / WCB
6	Гвинт	AISI316
7	Болт з вушком	Оцинкована сталь



DN	L	C	ØD				Вага, кг
			PN6	PN10	PN16	ANSI150	
40	14	22	88	92		86	0,7
50	14	32	98	107		105	1,0
65	14	40	118	127		124	1,2
80	14	54	134	142		137	1,7
100	18	70	154	162		175	2,5
125	18	92	184	192		195	3,1
150	20	114	209	218		220	4,2
200	22	154	264	273		279	7,2
250	26	200	319	328	329	340	12,0
300	28	235	375	378	384	410	18,0
350	38	280	425	438	444	448	32,0
400	44	316	475	489	491	514	46,0
450	50	360	530	532	550	548	63,0
500	56	405	580	585	610	605	87,0
600	62	486	680	690	724	715	130,0